

АППАРАТЫ ДЛЯ НАГРЕВА И ОХЛАЖДЕНИЯ ПИТЬЕВОЙ ВОДЫ

с компрессорным охлаждением

ИНСТРУКЦИЯ ПО ИСПОЛЬЗОВАНИЮ



ECO TRONIC

МОДЕЛЬ:

Ecotronic V4- LZ

Модель _____

Гарантия _____

Дата покупки _____

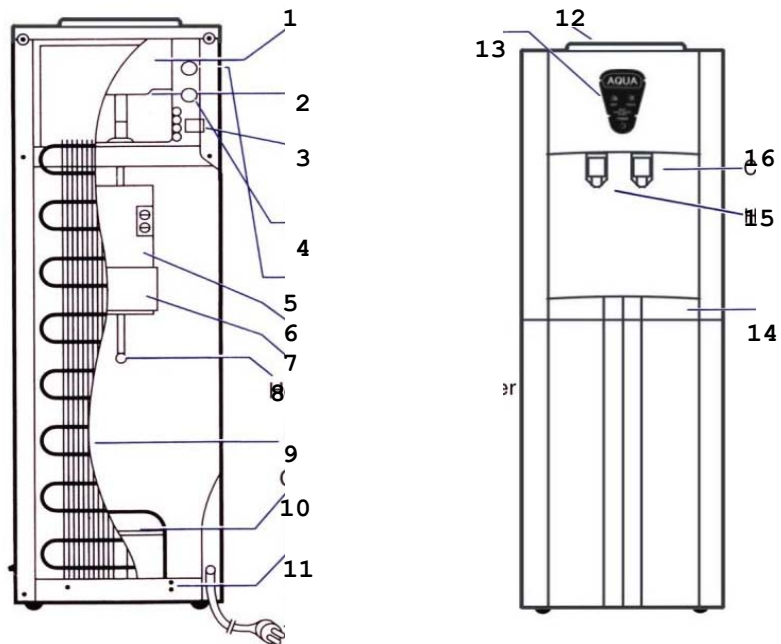
№ аппарата _____

МП

Гарантийные обязательства недействительны в случае, когда повреждения вызваны неправильной эксплуатацией прибора, его транспортировкой, несоблюдением санитарных норм, проникновением насекомых, мышей внутрь изделия.

При нарушении правил эксплуатации ремонт производится за счет клиента.

УСТРОЙСТВО И ОПИСАНИЕ



- 1. Бак охлаждения
- 2. Разделительный диск
- 3. Термостат охлаждения
- 4. Выключатель нагрева
- 5. Выключатель охлаждения
- 6. Бак нагрева
- 7. Ленточный ТЭН
- 8. Заглушка слива
- 9. Решетка конденсатора
- 10. Компрессор
- 11. Сетевой шнур
- 12. Гнездо водоприема
- 13. Панель индикации
- 14. Лоток водоприема
- 15. Кран подачи горячей воды
- 16. Кран подачи холодной воды

ТЕХНИЧЕСКИЕ ХАРАКТЕРИСТИКИ

Источник питания	220В, 50Гц
Мощность нагревателя	800 Вт
Мощность охлаждения	85 Вт
Объем бака нагрева	5 л
Объем бака охлаждения	4 л
Габариты, мм	310*360*1170
Окружающая температура	От 0 до +25 °С
Хладагент	R134a

ВАЖНЫЕ УКАЗАНИЯ

ВНИМАНИЕ!

Для уменьшения риска возгорания, поражения током и для уверенности при пользовании устройством прочтите предлагаемое руководство!

ВАЖНО:

- При покупке аппарата проверьте отсутствие повреждений в упаковке.
- Эксплуатация аппарата должна производиться в соответствии с настоящей инструкцией по эксплуатации.
- Техническое обслуживание и ремонт аппарата должен производиться специалистом сервис-центра.

ПРАВИЛА БЕЗОПАСНОСТИ

ВНИМАНИЕ!

ПОДКЛЮЧАТЬ АППАРАТ К ЭЛЕКТРОСЕТИ ТОЛЬКО ПОСЛЕ ЗАПОЛНЕНИЯ ЕГО ВОДОЙ!!!
СЛЕДИТЬ ЗА КОЛИЧЕСТВОМ ВОДЫ В БУТЫЛИ! НЕ ОСТАВЛЯТЬ АППАРАТ БЕЗ ВОДЫ ВО ВКЛЮЧЕННОМ СОСТОЯНИИ!!!

ПОРЯДОК УСТАНОВКИ УСТРОЙСТВА

1. Аппарат следует устанавливать на ровной, прочной поверхности. Для адекватной вентиляции аппарата расстояние между стеной и аппаратом должно быть не менее 10-20 см.
2. Аппарат нельзя размещать в сыром месте, вблизи источников тепла. Также место установки аппарата должно исключать попадания прямых солнечных лучей. Во избежание замыкания электропроводки и порчи имущества из-за случайного разливания воды, аппарат не следует ставить рядом с дорогой мебелью и бытовой техникой.
3. Во избежание замыкания электропроводки не следует самостоятельно модифицировать штепсельную вилку или удлинять шнур питания.
4. **ВНИМАНИЕ!** Перед включением аппарата в сеть следует убедиться, что внутренняя емкость полностью заполнена, для чего необходимо открыть кран с горячей водой и убедиться, что вода подается непрерывной струей.
5. Не ставить тяжелые предметы на шнур электропитания.
6. Аппарат должен подключаться только к сети электропитания с заземленным контактом
7. После хранения аппарата в холодном помещении или после перевозки в зимних условиях, перед подключением к электросети нужно дать ему прогреться при комнатной температуре в течение 1 -2 часов в распакованном виде.

ПОДГОТОВКА К ЭКСПЛУАТАЦИИ УСТРОЙСТВА

1. Освободить аппарат от упаковки, снять с горловины баллона с водой одноразовую гигиеническую наклейку. Перевернуть баллон крышкой вниз и установить его в приемное гнездо аппарата. (Устанавливать и снимать баллон строго вертикально).
2. Нажать на кран горячей воды для того, чтобы убедиться, что вода подается непрерывной струей.
3. Подключить аппарат к электрической сети. Включить тумблер нагрева, после чего должен загореться красный индикатор нагрева. Температура воды поддерживается аппаратом в автоматическом режиме.
4. Осуществлять замену баллона только, когда он полностью пуст.

ПРАВИЛА ЭКСПЛУАТАЦИИ УСТРОЙСТВА

Аппарат рассчитан на эксплуатацию в помещении при температуре воздуха от 0 до +25°С!

- ВНИМАНИЕ!** Перед включением аппарата в сеть следует убедиться, что внутренняя емкость полностью заполнена, для чего необходимо открыть кран с горячей водой и убедиться, что вода подается непрерывной струей.
- Отключение и включение нагрева и охлаждения осуществляется исключительно с помощью соответствующих тумблеров, не через отключение аппарата от электросети.
- Если аппарат долго не используется, его следует отключить от электросети и слить воду. Для этого следует:
 - 1) слить воду из крана холодной воды;
 - 2) после того, как горячая вода остынет, слить ее, открыв пробку сливного отверстия на задней панели аппарата. Перед возобновлением использования аппарата бак для воды следует вымыть.
- Промывку внутренней емкости следует проводить ежемесячно.
- Протирать корпус аппарата следует мягкой материей. Протирать шкафчик с полками внизу аппарата следует мягкой материей смоченной в слабом моющем растворе, не содержащем активных растворителей (бензин, керосин, ацетон).
- При кратковременном отключении аппарата от сети электропитания повторное включение допускается через 2-3 минуты.
- При замене баллона отключать аппарат от сети необязательно.
- ВНИМАНИЕ!** Во избежание ожогов не позволяйте детям самостоятельно пользоваться аппаратом или играть с ним.
- Во избежание неполадок в системе нагрева не следует использовать газированную минеральную воду.

УХОД ЗА УСТРОЙСТВОМ И ЕГО ОБСЛУЖИВАНИЕ

При уходе за корпусом используйте мягкую ткань, смоченную в слабом моющем растворе, не содержащем активных растворителей (бензин, ацетон, хлор) и абразивных частиц.

Не мойте аппарат водой во избежание электрического шока!

Если Вы пользуетесь водой с повышенным содержанием минералов, то в бачке горячей воды может образовываться накипь. Удалить ее можно следующим образом:

- Промывать внутренний бак горячей водой с содовым раствором из расчета 2 таблетки на 2,5 литра воды.
- Поддон и краны чистить с использованием слабого раствора моющего средства и горячей воды.
- Регулярно, примерно раз в месяц, следует чистить от пыли решетку конденсатора на задней стороне устройства, используя жесткую щетку.

ВЫВЕДЕНИЕ УСТРОЙСТВА ИЗ ЭКСПЛУАТАЦИИ НА ДЛИТЕЛЬНЫЙ СРОК

- Выньте вилку шнура питания из розетки.
- Выключите нагрев.
- Слейте воду через краны.
- Слейте остатки воды через дренажные отверстия на задней стороне устройства.

ОСТОРОЖНО! ВЫТЕКАЮЩАЯ СЗАДИ ВОДА МОЖЕТ БЫТЬ ОБЖИГАЮЩЕ ГОРЯЧЕЙ!

ВОЗМОЖНЫЕ НЕПОЛАДКИ И СПОСОБЫ ИХ УСТРАНЕНИЯ

Неполадка	Возможная причина	Устранение
Не течет вода из краников	<ul style="list-style-type: none"> • Закончилась вода в бутылки • Не полностью удалена гигиеническая наклейка на бутылки 	<ul style="list-style-type: none"> • Заменить бутылку • Полностью удалить гигиеническую наклейку с горловины бутылки
Аппарат не нагревает или не охлаждает воду	<ul style="list-style-type: none"> • Аппарат не успевает охлаждать/нагревать воду из-за интенсивного использования • Аппарат не подключен к электросети • Не включены клавиши нагрева и охлаждения • После включения прошло недостаточно времени для охлаждения 	<ul style="list-style-type: none"> • Несколько минут не использовать аппарат • Подключить аппарат к сети и включить клавиши нагрева и охлаждения • Включить клавиши нагрева и охлаждения • Несколько минут не использовать аппарат
Из крана горячей воды течет недостаточно горячая воды	<ul style="list-style-type: none"> • Аппарат не подключен к сети • Аппарат не успевает нагревать большое количество воды 	<ul style="list-style-type: none"> • Подключить аппарат к сети и включить нагрев воды • Подождать некоторое время, пока аппарат нагреет воду
Протечка воды	<ul style="list-style-type: none"> • Бракованная бутылка • Отсутствие клапана под сливной пробкой • Разрыв шланга внутри аппарата 	<p>Заменить бутылку. Если после замены бутылки протечка воды продолжается, обратитесь в службу технической поддержки</p>
Шум от работы аппарата очень сильный	Аппарат стоит неровно.	Поставить аппарат на ровную и плоскую поверхность

Гарантийный срок эксплуатации аппарата - 12 месяцев со дня изготовления при соблюдении условий и правил, установленных в паспорте на аппарат.